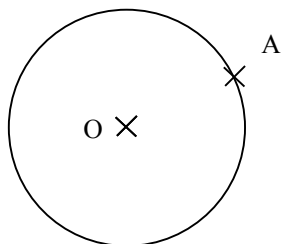


Droite

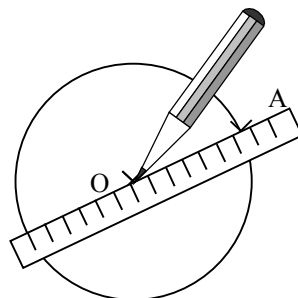
Construire la tangente d'un cercle en un point A.

Matériel : Équerre , règle.

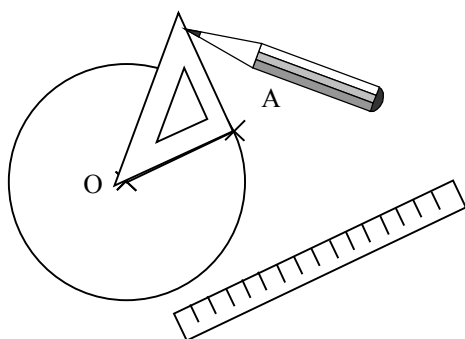
Pour tracer la tangente d'un cercle passant par le point A.



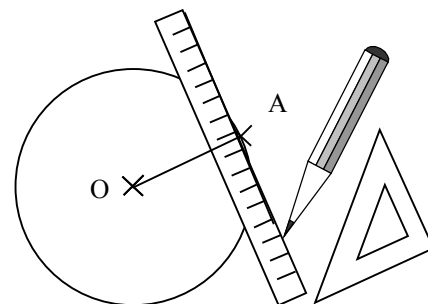
Tracer à la règle le rayon [OA].



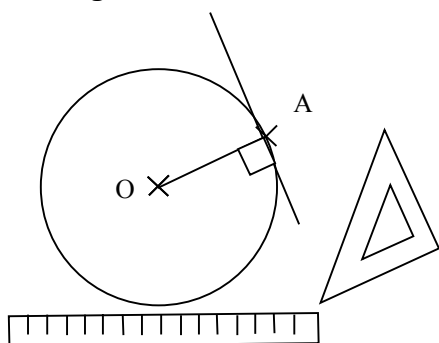
Tracer à l'aide de l'équerre la perpendiculaire en A au segment [OA].



Prolonger cette perpendiculaire avec la règle.



Marquer l'angle droit.



Exercice : Sur une feuille de brouillon, entraînez-vous .

Tracer un cercle de centre O, tracer un point A sur ce cercle.

Construire la tangente à ce cercle au point A.