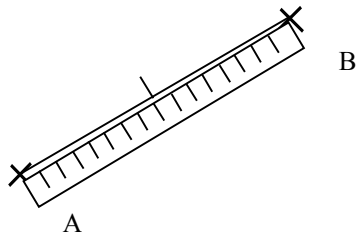


Droite

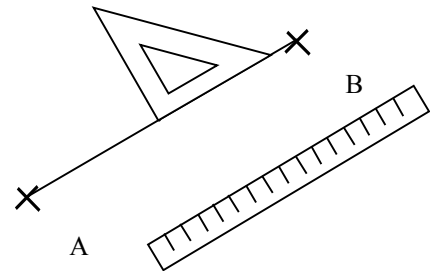
Construire la médiatrice d'un segment [AB]

Matériel : Règle, Équerre.

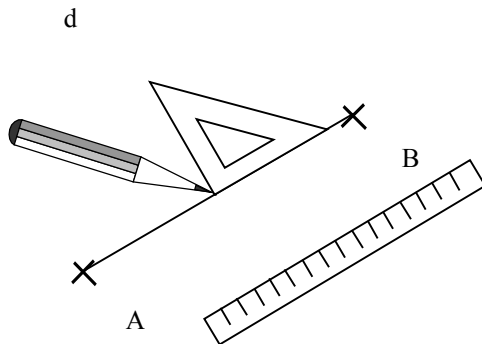
On cherche le milieu du segment [AB] à l'aide de la règle graduée.



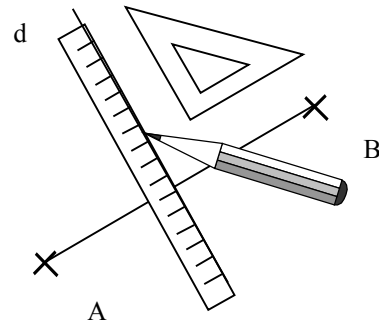
On place un des côtés de l'équerre sur le segment [AB] et le sommet de celle-ci sur le milieu du segment.



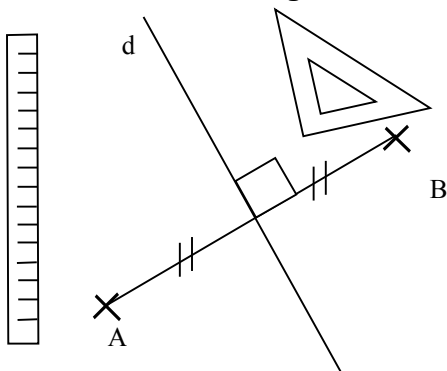
On trace la droite d perpendiculaire au segment [AB] en son milieu.



A l'aide de la règle, on prolonge la droite d.



d est la médiatrice du segment [AB].



Exercice : Sur une feuille de brouillon, entraînez-vous.
Tracer un segment [AB] et la médiatrice d de ce segment.