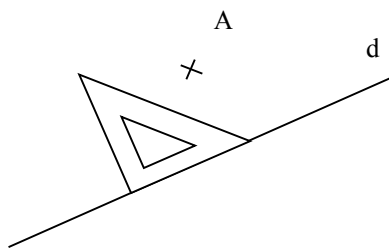


Droite

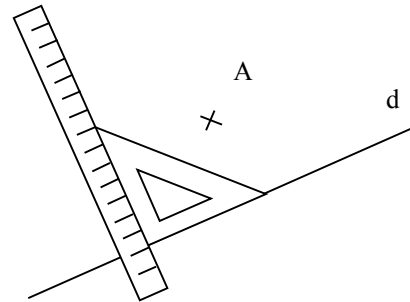
Construire la parallèle à une droite d passant par un point A.

Matériel : Équerre , règle.

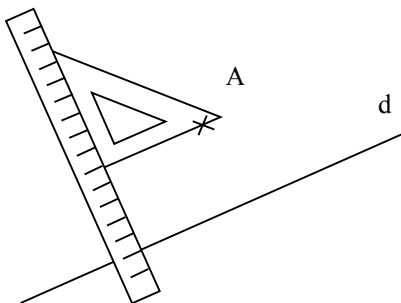
Placer un des côtés de l'angle droit de l'équerre le long de la droite d.



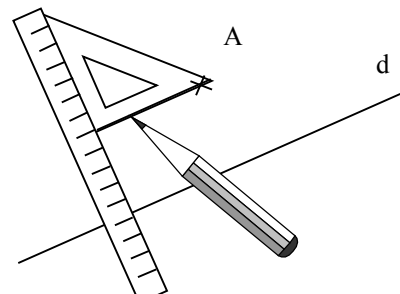
Placer une règle le long de l'autre côté de l'équerre.



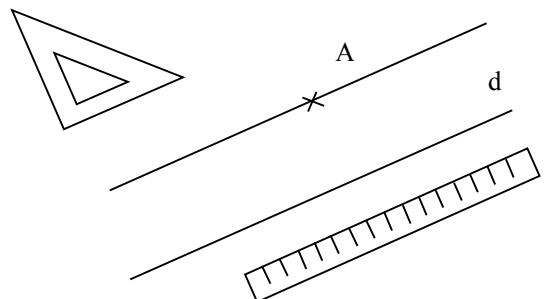
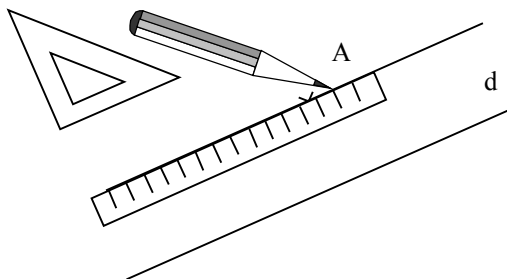
En maintenant fortement la règle, faire glisser l'équerre le long de celle-ci jusqu'à ce que le côté qui était le long de d passe par le point A.



Tracer la droite parallèle à d passant par A



Prolonger à l'aide de la règle la droite passant par A.



Exercice : Sur une feuille de brouillon, entraînez-vous .

Tracer une droite, un point distant de la droite. A l'aide de l'équerre et de la règle, tracer la parallèle à cette droite passant par le point.