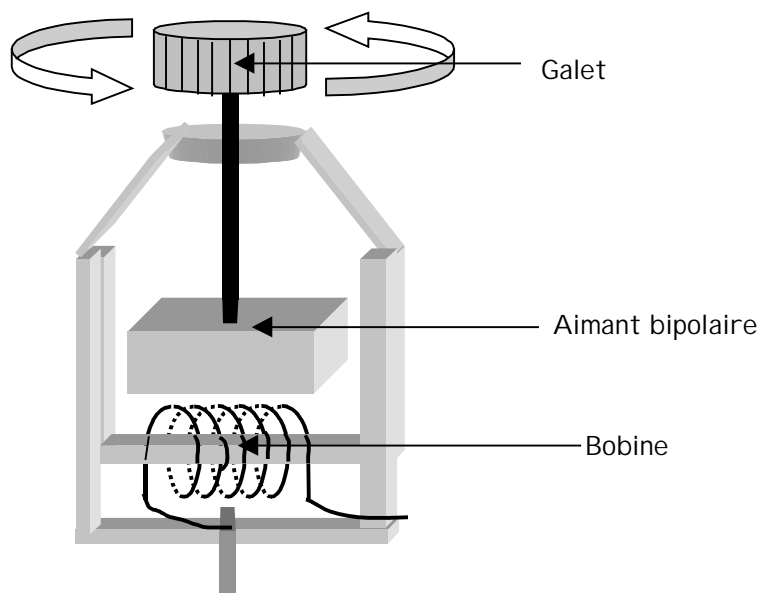


## CH IX) Courant alternatif - Oscilloscope.

Il existe deux types de courant, le courant continu et le courant alternatif.

### I) Courant alternatif :

Observons une coupe transversale d'une « dynamo » de vélo.



Lors des chapitres précédents, vous avez pu constater que le courant électrique créait un champ magnétique qui faisait dévier l'aiguille d'une boussole en fonction du sens du courant.

A l'inverse, si on fait tourner un aimant près d'une bobine de fil, celui-ci crée un courant dans cette bobine. L'inversion des pôles de l'aimant fonction de la rotation de celui-ci crée un courant alternatif.

Un courant électrique est alternatif s'il se déplace tantôt dans un sens, tantôt dans l'autre, par opposition au courant continu qui conserve le même sens.

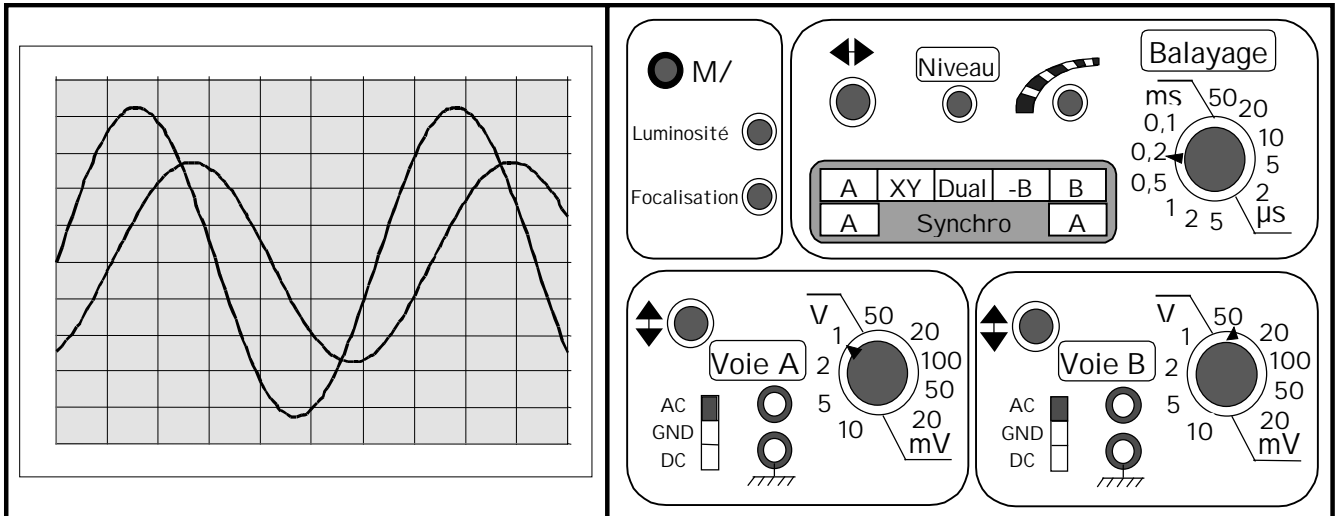
### II) Visualisation des différents types de courant :

L'oscilloscope est l'appareil qui permet de visualiser une tension électrique.

Le symbole de l'oscilloscope (on dit plus souvent l'oscillo !) est :

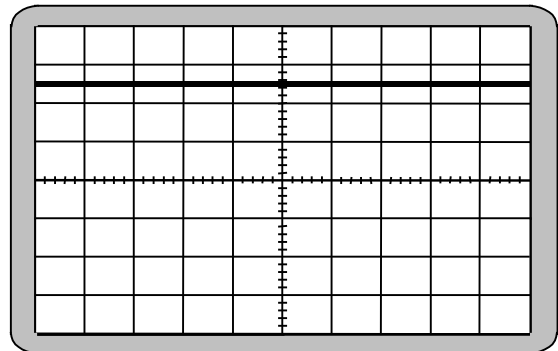
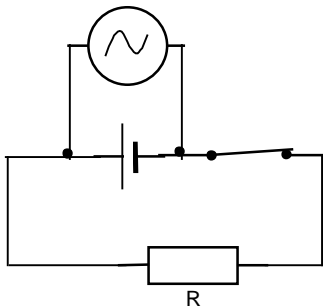


Comme le voltmètre, un oscillo se branche toujours en dérivation.



### 1) Oscillogramme d'un courant continu :

Effectuons le montage suivant et observons sur l'oscillo.



L'oscillogramme est la courbe qui apparaît sur l'écran de l'oscillo. Dans le cas précédent la courbe est une droite horizontale, ce qui signifie que la tension reste constante dans le temps. On dit que le courant est continu.

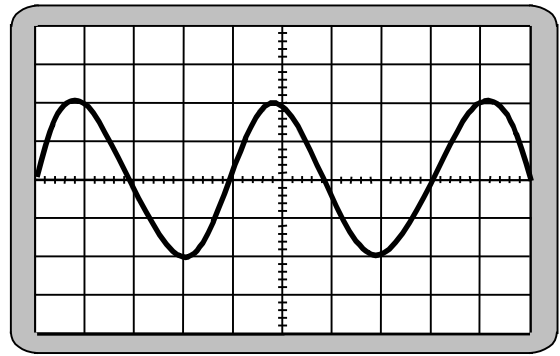
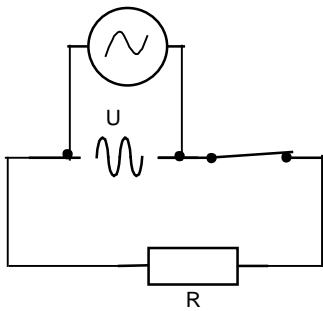
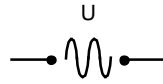
La courbe qui apparaît à l'écran n'est en fait qu'un point qui se déplace de gauche à droite. Dès que ce point est arrivé à l'extrémité de l'écran, il repart automatiquement de la partie gauche de celui-ci. L'impression d'obtenir une droite est due à la rapidité de déplacement du spot lumineux. Le spot met un temps  $t_b$  appelé période de la « base de temps » pour décrire l'écran. Ce balayage est réglable et les calibres disponibles sont donnés en secondes ou millisecondes par division.

L'écran de l'oscillo est composé de deux axes gradués.

- L'axe vertical permet de mesurer la valeur de la tension à partir d'une échelle donnée par l'appareil. Lorsque la courbe se situe au dessus de l'axe horizontal, la tension est positive et donc négative en dessous.
- L'axe horizontal permet de mesurer le temps qui s'écoule entre deux variations de la tension, ce qui dans le cas d'une tension continue n'a pas d'intérêt.

## 2) Oscillogramme d'un courant alternatif :

Effectuons le même montage que précédemment en utilisant un générateur de courant alternatif dont le symbole est :

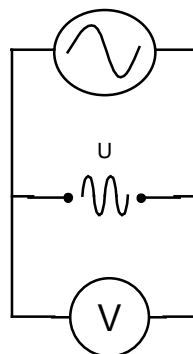


L'oscillogramme est une courbe qui est située tantôt au-dessus de l'axe horizontal tantôt en dessous. Lorsque la courbe est au-dessus, la tension est positive, lorsqu'elle est en dessous, la tension est négative. L'alternat positif et négatif est dû à l'inversion du sens du courant électrique. On dit que le courant est alternatif.

Dans le cas précédent, on observe une succession régulière de maxima et de minima, ce qui nous permet de dire que la tension est alternative sinusoïdale.

## III) Tension efficace d'un courant alternatif sinusoïdal :

On effectue un montage aux bornes d'une prise de courant en mettant en dérivation un voltmètre et un oscilloscope.



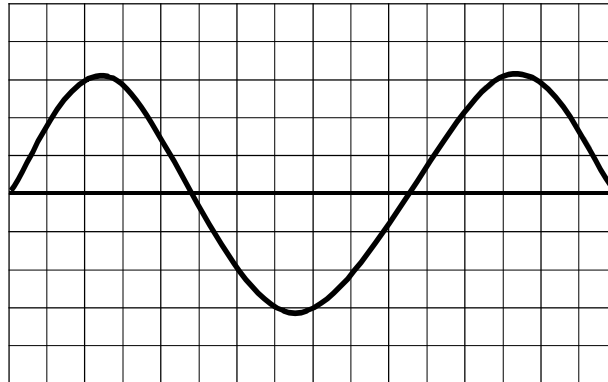
Attention : L'ampèremètre ( non utilisé ici ) et le voltmètre, lorsqu'ils sont montés dans un circuit alternatif, doivent être connectés sur leur sortie alternative.

Deux symboles apparaissent sur les appareils :

- En courant continu :
- En courant alternatif :

La lecture du voltmètre nous indique 220 V, l'oscillogramme obtenu est le suivant sachant que l'échelle donnée par l'appareil est :

- En abscisse : 1 carreau = 2 ms
- En ordonnée : 1 carreau = 100 V



Déterminer à l'aide de l'échelle précédente la valeur de la tension maximale  $U_m$ .

$U_m =$

Cette tension est-elle différente de celle lue sur le voltmètre ?

La tension lue sur le voltmètre est appelée tension efficace  $U_{\text{eff}}$ .

Calculer le rapport tension maximale sur tension efficace  $\frac{U_m}{U_{\text{ef}}} =$

Puisque  $\sqrt{2} = 1,414$ , compléter l'égalité  $U_m = U_{\text{eff}} \times$

Pour un courant alternatif sinusoïdal, la tension maximale  $U_m$  et la tension efficace  $U_{\text{eff}}$  sont liées par la relation :

$$U_m = U_{\text{eff}} \times$$

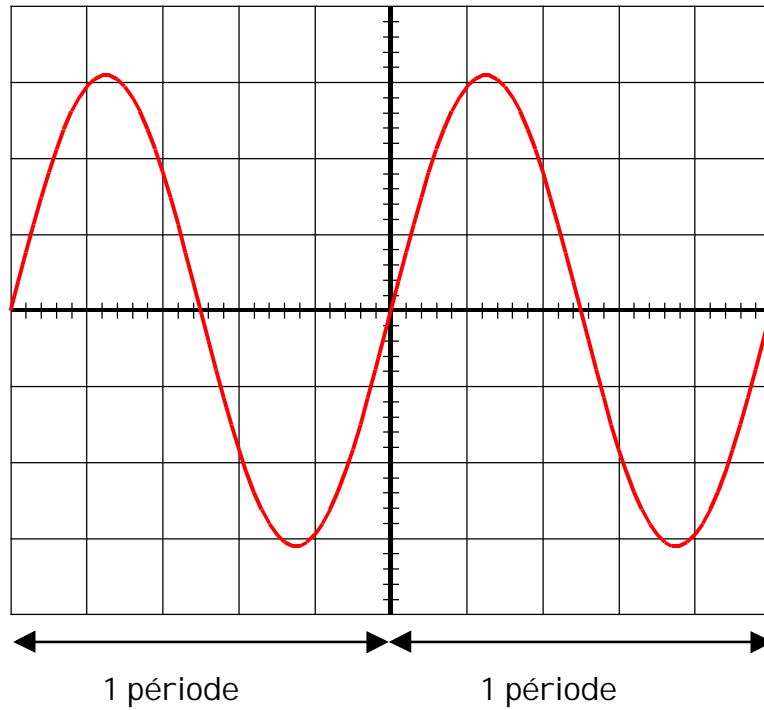
Il en est de même entre l'intensité maximale  $I_m$  et l'intensité efficace  $I_{\text{eff}}$

$$I_m = I_{\text{eff}} \times$$

L'oscilloscope permet donc de mesurer une tension maximale et le voltmètre une tension efficace. L'ampèremètre mesurera une intensité efficace.

#### IV) Fréquence d'un courant alternatif :

On appelle période la partie de courbe qui se reproduit identique à elle-même. ( Dans le cas présent, le passage alternatif positif et négatif, représente une période).



Échelle : En abscisse : 1 carreau = 4 ms  
 En ordonnée : 1 carreau = 100 V

Sur l'oscillogramme précédent, mesurer le temps mis pour que le spot décrive 1 période. Donner le résultat en secondes . On appelle T la période ( T comme Temps).

T =

A partir du résultat précédent calculer le nombre de périodes réalisé en 1 seconde.

Période	1	
Temps		1

On appelle fréquence la cadence à laquelle la tension se reproduit identiquement à elle-même en 1 s. La fréquence est donnée en Hertz. (Symbole Hz)

$$F = \frac{1}{T} \quad \text{et} \quad T = \frac{1}{F}$$

La fréquence du courant électrique d'une prise 220 V (courant E.D.F.) est 50 Hz, c'est à dire que le courant électrique dans cette prise change de sens 50 fois en 1 seconde.

V) Exercices :

Exercice N° 1 :

Un courant alternatif sinusoïdal a une tension maximale de 85 V.

- a) Peut-on mesurer cette tension avec un voltmètre ?
- b) Quel est l'appareil utilisé pour mesurer cette tension ?
- c) Calculer la tension efficace arrondie au volt près.

Exercice N° 2 :

Un voltmètre donne une tension efficace  $U_{\text{eff}} = 45 \text{ V}$ .

- a) Calculer la tension maximale  $U_m$  au volt près.
  
- b) Cette tension est mesurée aux bornes d'un résistor de résistance  $R = 120 \ \Omega$ .  
Calculer l'intensité efficace  $I_{\text{eff}}$  de ce courant.

Exercice N° 3 :

Compléter le texte ci-dessous :

L'oscillogramme d'une tension continue est .....

L'oscillogramme d'une tension alternative permet de mesurer une tension

..... ( symbole ..... ) . La tension efficace ( symbole ..... ) concerne un courant

..... et se mesure avec ..... . L'oscilloscope se monte en

..... de même que ..... , l'ampèremètre se monte en

..... .